

Modularna horizontalna linija thermaline 80 - Pola modula električna žarna ploča, 1 strana

STAVKA #: _____

MODEL #: _____

NAZIV #: _____

SIS #: _____

AIA #: _____



588056 (MAHMAADOAO) Električna žarna ploča sa
glatkom krom pločom,
rukovanje sa jedne strane

588064 (MAHNAADOAO) Električna žarna ploča sa
rebrastom krom pločom,
rukovanje sa jedne strane

Glavne značajke

- Velika rupa za odvod na površini za pripremu omogućava odvod ostataka masnoće iz hrane u veliki spremnik ispod površine pripreme.
- Zaštita od pregrijavanja: temperaturni senzor isključuje napon u slučaju pregrijavanja.
- Trostrano povišenje od nehrđajućeg čelika.
- Jedinica ima odvojene kontrole za svaku polovicu površine pripreme.
- Svi važni dijelovi su lako dostupni sa prednje strane.
- Sustav prijanjanja između uređaja THERMODUL spoj neomogućuje dostup prljavštine do suštinskih dijelova uređaja te pojednostavnjuje micanje uređaja uslijed zamjene ili servisa.
- Metalni regulatori sa higijenskom oblogom "soft" (nježan) dodir za jednostavno rukovanje i čišćenje. Specijalni dizajn regulatora onemogućava dostup prljavštine ili tekuće do vitalnih dijelova uređaja.
- Veliki, lako vidljivi digitalni displej za prikaz temperature i razine snage, proizveden je od temperiranog stakla kako bi bio otporan na grijanje i kemikalije.
- Powerblock sustav grijanja za optimalnu distribuciju temperature.

Konstrukcija

- Radna ploha 2mm u od nehrđajućeg čelika 1.4301 (AISI 304).
- Uređaj izrađen u skladu sa normama DIN 18860_2 sa 20mm okapnice i 70mm sokla.
- Ravna radna ploha sa minimalnim mogućim zonama nečistoća za jednostavno čišćenje cjelokupne površine.
- Unutarnji okvir sa čvrstom konstrukcijom od nehrđajućeg čelika debljine 2mm i 3mm u 1.4301 (AISI 304).
- Zaštita od vode IPX5.
- Površina pripreme u kromiranom mekom čeliku sa obradom protiv prijanjanja za savršene rezultate grilanja.
- Uređaj izrađen u skladu sa DIN 18860_2 i 20mm debljine okapnice.
- Žarna ploča u cjelosti glatka ili u cjelosti rebrasta.

Održivost

- Pozicija "pauze- stand by" za uštedu energiju i brzu rekuperaciju maksimalne snage.



ODOBRENJE: _____



Opcijska dodatna oprema

- Set za spoj vodilica, 800mm PNC 912500
- Polica za porcioniranje, 400mm široka PNC 912522
- Polica za porcioniranje, 400mm širine, 200mm PNC 912552
- Sklopna polica 300x800mm PNC 912577
- Sklopna polica 400x800mm PNC 912578
- Fiksna bočna polica 200x800mm PNC 912583
- Fiksna bočna polica 300x800mm PNC 912584
- Fiksna bočna polica 400x800mm PNC 912585
- Set spoja vodilica, modular 80 (na lijevo) za ProThermetic podizajući (na desno); ProThermetic statični (na lijevo) za ProThermetic (na desno) PNC 912971
- Set spoja vodilica, modular 80 (na desno) za ProThermetic podizajući (na lijevo); ProThermetic statični (na desno) za ProThermetic (na lijevo) PNC 912972
- Završni set, flush-spoj, lijevo PNC 913109
- Završni set, flush-spoj, desno PNC 913110
- Strugalo za ravne žarne ploče (samo za 588056) PNC 913119
- Strugalo za rebraste žarne ploče (samo za 588064) PNC 913120
- Završni set (12,5mm) za ThermaLine 80 jedinice, lijevo PNC 913200
- Završni set (12,5mm) za ThermaLine 80 jedinice, desno PNC 913201
- T- spoj vodilice za instaciju leđa na leđa, bez povišenja, 2000mm PNC 913227
- Umetak profila- d=800mm PNC 913230
- Set za optimizaciju energije 14A- tvornički postavljeno PNC 913244
- Završni set, (12,5m) za instalacije leđa na leđa, lijevo PNC 913249
- Završni set, (12,5mm) za instalacije leđa na leđa, desno PNC 913250
- Završni set, flush spoj, za instalaciju leđa na leđa, lijevo PNC 913253
- Završni set, flush spoj, za instalaciju leđa na leđa, desno PNC 913254
- Filter š=800mm, ThermaLine 80/85/90 PNC 913663
- Glavni prekidač 25A, (tvornički) PNC 913676

Električki

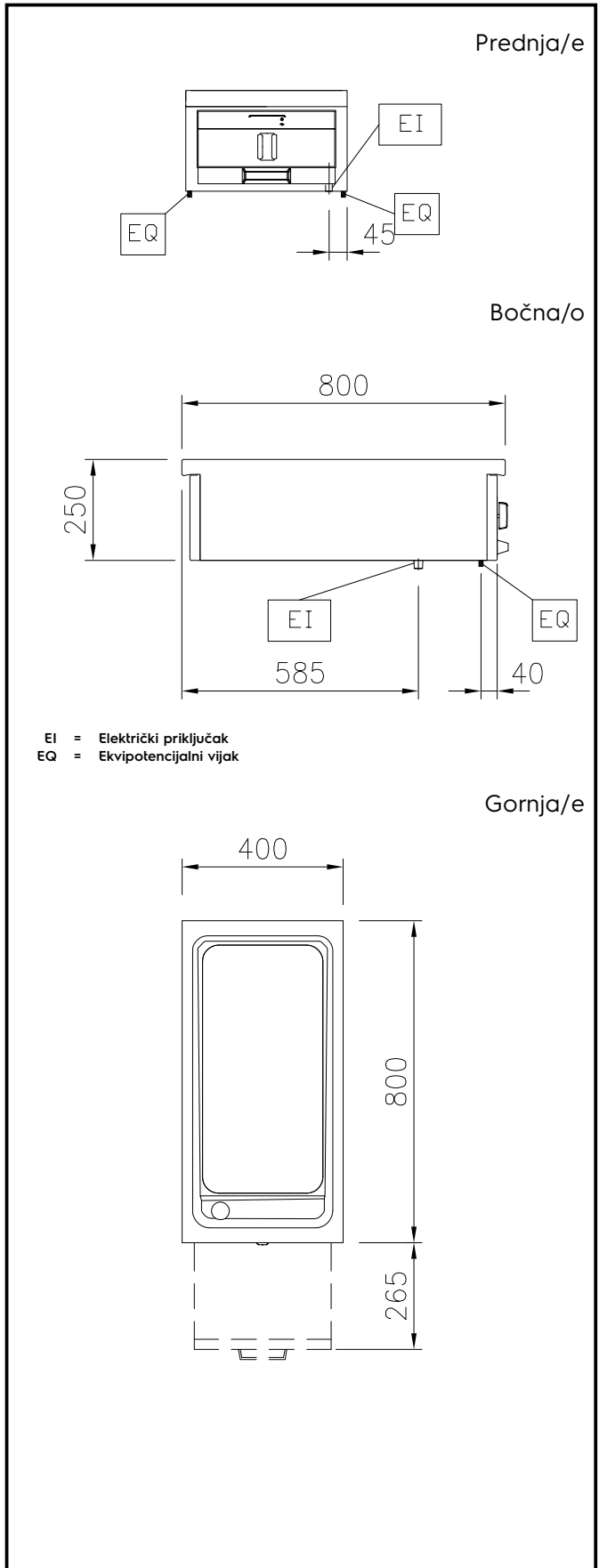
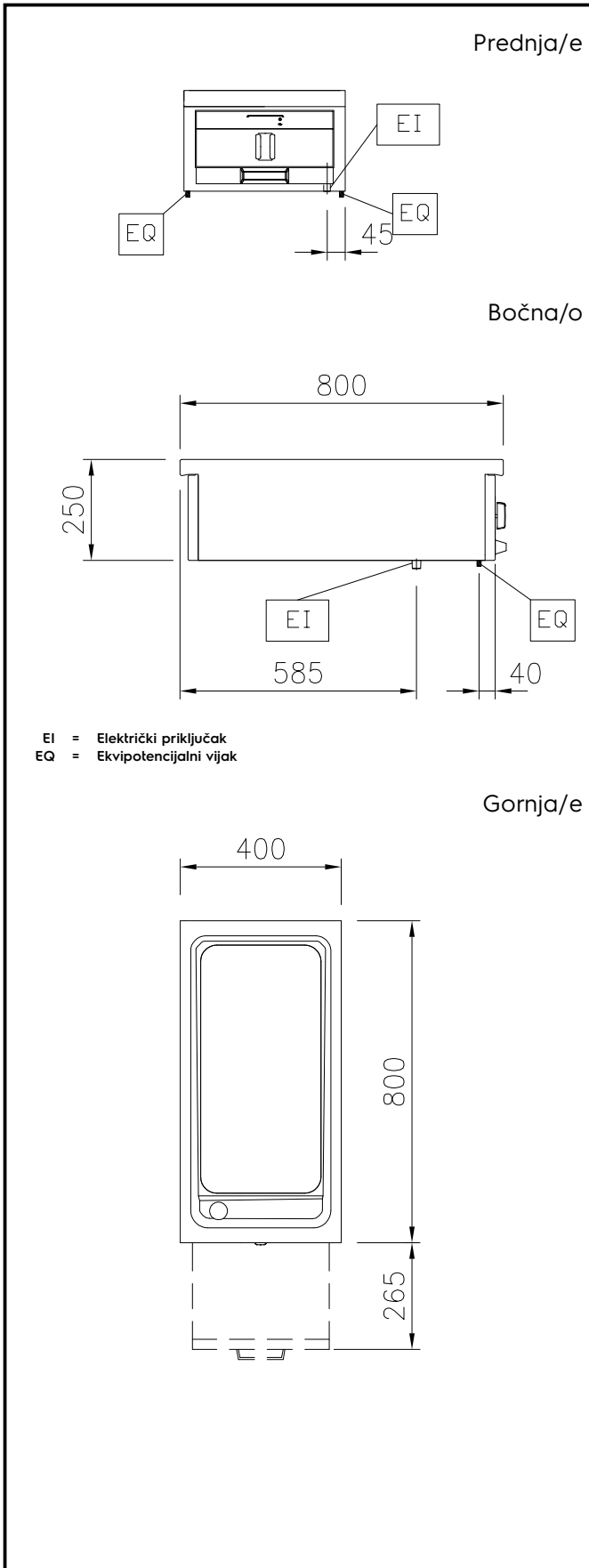
- Napon napajanja:** 400 V/3N ph/50/60 Hz
- Ukupna snaga:** 5.1 kW

Ključne informacije:

- Dubina površine kuhanja:** 615 mm
- Širina površine kuhanja:** 300 mm
- Radna tempertura MIN:** 80 °C
- Radna temperatura MAKS:** 280 °C
- Vanjske dimenzije, širina:** 400 mm
- Vanjske dimenzije, dubina:** 800 mm
- Vanjske dimenzije, visina:** 250 mm
- Neto težina:** 69 kg
- Konfiguracija:** Pristup s jedne strane;Top
- Vrsta površine za kuhanje:**
 - 588056 (MAHMAADOAO)** Ravna
 - 588064 (MAHNAADOAO)** Rebrasto/a
- Površina za kuhanje - materijal:** Chromium Plated mild steel mirror

Održivost

- Potrošnja struje:** 7.4 Amps



Modularna horizontalna linija
 thermaline 80 - Pola modula električna žarna ploča, 1 strana

Tvrтка zadržava pravo promjene bez prethodne najave.
 Sve informacije bile su točne u vrijeme tiskanja.